

MultiStatic

Behandlingsled

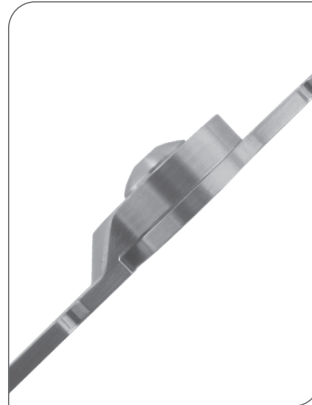
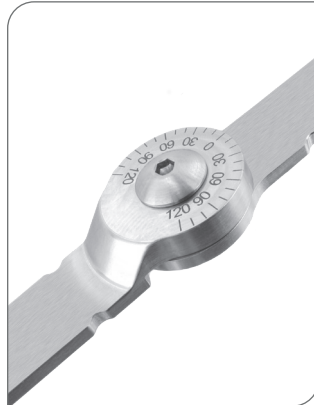


MultiStatic

MultiStatic behandlingsled möjliggör snabb, effektiv och adekvat statisk behandling av kontrakturer, främst orsakade av ortopediska skador eller sjukdomar, med hjälp av HLBS*-principerna. Ledens vinkel ställs in via en excentrisk axel. Denna kontinuerligt justerbara statiska led för extension eller flexion används i ortoser för både barn och vuxna.

* HLBS = High Load Brief Stretch

Användningsområde: Statisk behandling av korrigerbara kontrakturer.



Fördelar för att uppnå behandlingsmålen

- Förbättring och rehabilitering av ledrörlighet
- Förbättrad viloposition

Produktegenskaper

- Kontinuerligt justerbar statisk extension eller flexion av leden

Funktioner

- Enkel vinkeljustering tack vare optimalt placerad ledaxel
- Kan användas i både flexion och extension
- Rörelseomfång från +120° till -120°
- Härdad ledkula och axel
- Integrerade skenor
- Material: rostfritt stål

MultiStatic behandlingsled är lämplig för statisk behandling av kontrakturer med neurologisk eller ortopedisk orsak.

Neurologiska indikationer

- Apoplexi (stroke/CVA)
- Cerebral pares
- Traumatisk hjärnskada
- Dystrofi
- Multipel skleros
- Status efter paraplegi
- Spina bifida
- Ortopediska indikationer

Amputation / Postoperativt

- Fraktur
- Status efter ledbandsruptur
- Status efter ledkirurgi

Kontraindikationer

- Strukturella kontrakturer såsom ankylos, fibros eller ossifikation
- Deformitet i muskler och skelett
- Dålig blodcirkulation

Storlekstabell – MultiStatic Behandlingsled

Art. no.	UOM	Size	Side	Length	Width	Height	Weight	Ø Joint Head
696890000	each	X-small	universal	100 mm	9 mm	6,5 mm	14 g	11 mm
696900000	each	small	universal	400 mm	12 mm	8,5 mm	83 g	19 mm
696910000	each	medium	universal	400 mm	16 mm	9,5 mm	121 g	25 mm
696920000	each	large	universal	400 mm	19 mm	10,5 mm	151 g	30 mm

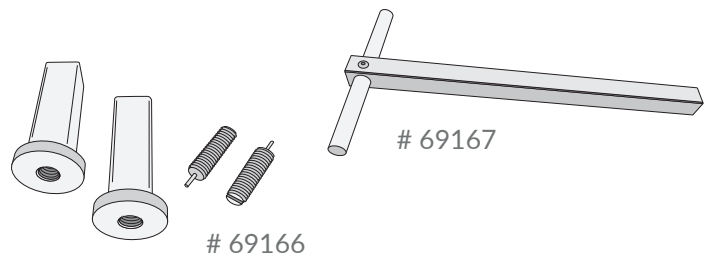
Tillbehör

MultiStatic Inriktningsenhet

Denna inriktningsenhet förenklar tillverkningen av ortosen och är ett praktiskt verktyg av hög kvalitet som kan användas flera gånger för korrekt inriktning av FreeMotion-lederna på gipsavgjutningen.

Storlekstabell – Inriktningsenhet

Art. nr.	Enhet	Beskrivning
691670000	styck	T-skena för inriktning
691660000	set	Inriktningsenhet

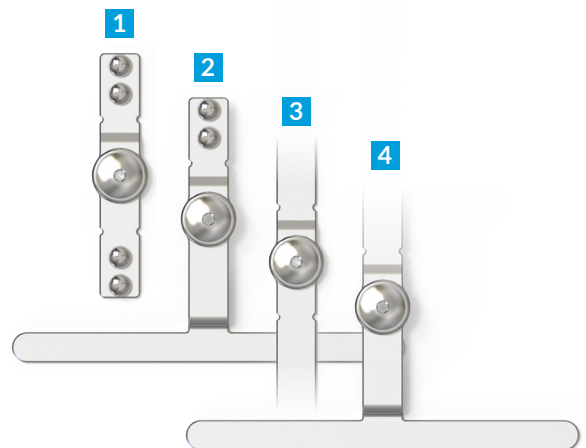


FreeMotion

Denna enaxliga fri rörelselled används som kompletterande rörlig led i kombination med en MultiStatic behandlingsled.

Egenskaper

- Konfigurationer:
 - Proximalt och distalt skenfäste (1)
 - Proximalt skenfäste, distalt med T-skena (2)
 - Proximal integrerad skena, distal med T-bar (3)
 - Proximal och distal integrerad skena (4)
- Rörelseomfång från +120° till -120°
- Material: rostfritt stål



Storlekstabell – FreeMotion

Art.nr.	Enhet	Storlek	Sida	Längd	Bredd	Höjd	Vikt	Ø Ledhuvud	Offset (T-skena)	Axel-längd till botten
696970000	styck	small	universal	93 mm	12 mm	11 mm	40 g	18 mm	-	46 mm
696980000	styck	small	universal	97 mm	12 mm	11 mm	72 g	18 mm	10 mm	50 mm
696950000	styck	small	universal	400 mm	12 mm	11 mm	102 g	18 mm	-	200 mm
696990000	styck	small	universal	250 mm	12 mm	11 mm	106 g	18 mm	10 mm	50 mm
697000000	styck	medium	universal	97 mm	16 mm	11 mm	52 g	22 mm	-	48 mm
697030000	styck	medium	universal	105 mm	16 mm	11 mm	88 g	22 mm	10 mm	55 mm
696960000	styck	medium	universal	400 mm	16 mm	11 mm	140 g	22 mm	-	200 mm
697040000	styck	medium	universal	260 mm	16 mm	11 mm	134 g	22 mm	10 mm	55 mm

Support for Better Life

Everyone should be able to live their life to the fullest, regardless of their mobility challenges. With innovative solutions developed in close collaboration with healthcare professionals and patients, we strive to provide Support for Better Life.



Sverige
042-25 27 00
info@camp.se
camp.se

Danmark
43 96 66 99
info@camp.dk
camp.dk

Finland
09-350 76 30
info@camp.fi
camp.fi

Norge
23 23 31 20
info@camp.no
camp.no